

Перв. примен.

Справ. №

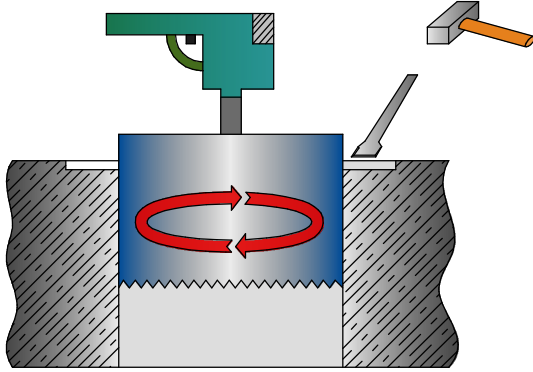
Подп. и дата

Инв. № дубл.

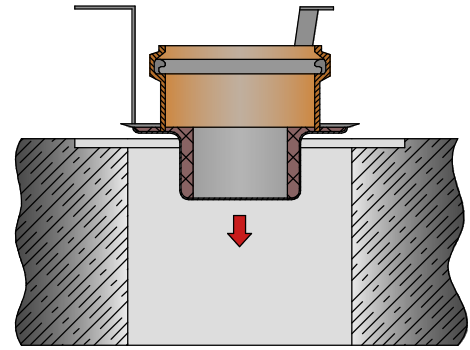
Взам. инв. №

Подп. и дата

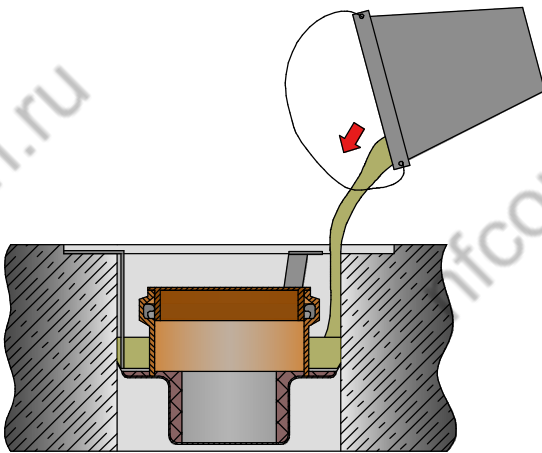
Инв. № подл.



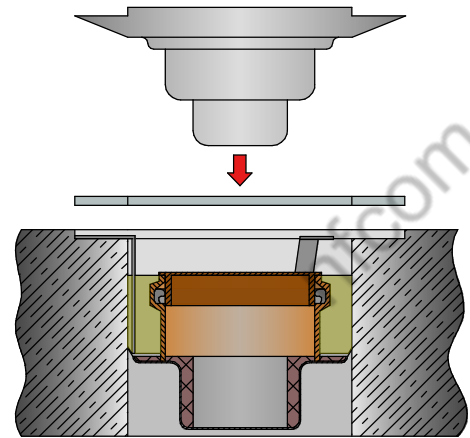
Проделать отверстие в перекрытии



Установить противопожарную муфту в отверстие



Заполнить пространство строительным раствором нормируемой огнестойкостью



Установить корпус трапа в раструб противопожарной муфты

Изм.	Лист	№ докум.	Подп.	Дата
Разраб.				
Пров.				
Т.контр.				
И.контр.				
Утв.				

Последовательность монтажа муфты противопожарной для трапов Балтика

Лит.	Масса	Масштаб
Лист	Листов	1