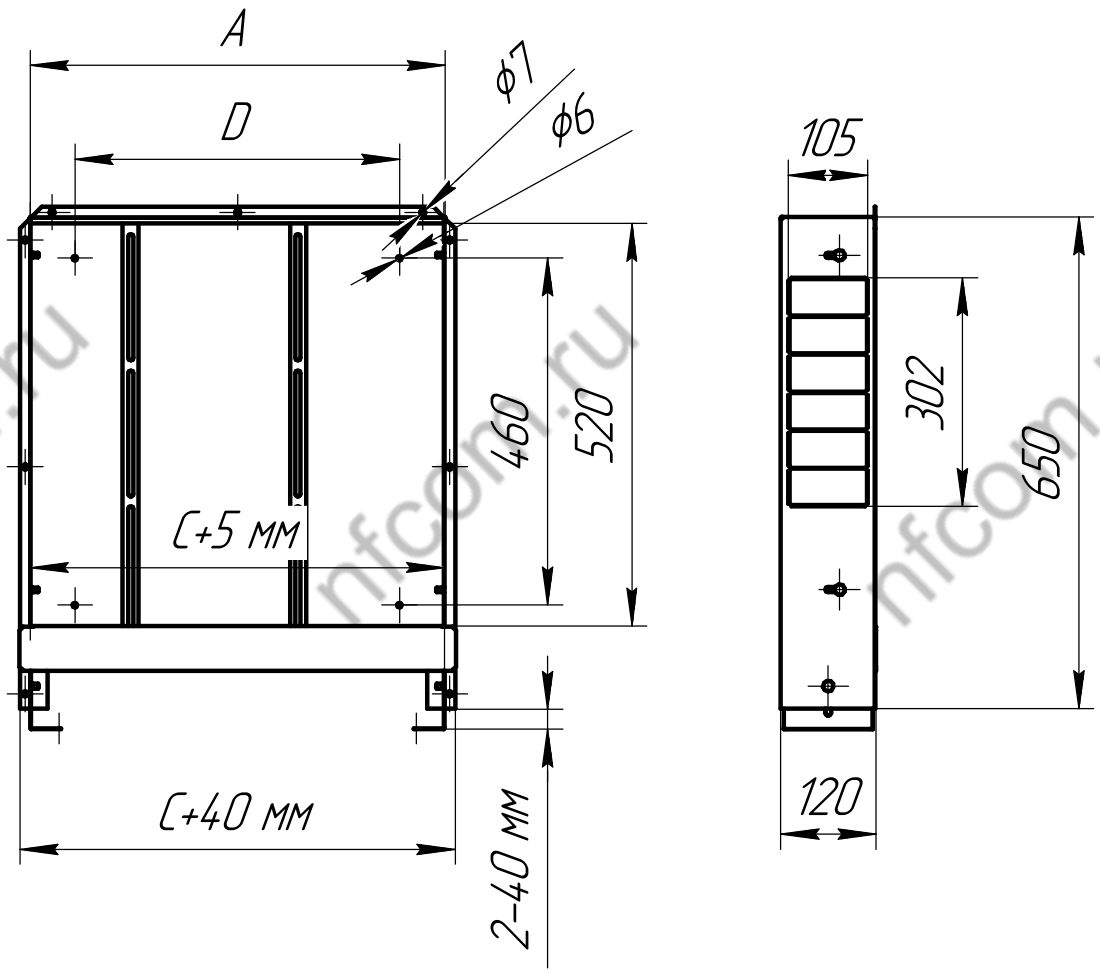
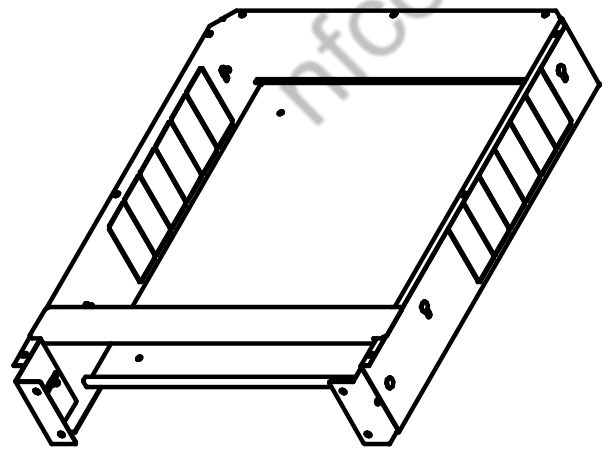


Перв. примен.
Справ. №



Подп. и дата
Инв. № дробл.
Взам. инв. №
Подп. и дата
Инв. № подл.

Изм.	Лист	№ докум.	Подп.	Дата
Разраб.				
Пров.				
Т.контр.				
Н.контр.				
Утв.				

Корпус распределительного шкафа ШРВ

Лит.	Масса	Масштаб
		1:10
Лист	Листов	1