



ООО «НАЦИОНАЛЬНАЯ ПОЖАРНАЯ КОМПАНИЯ»

**Погружные шламовые
насосы серии ПШН «Балтика»**

Инструкция по эксплуатации

**В соответствии с
ТУ 28.12.13-014-58295224-2020**

**Декларация соответствия ЕАЭС
ЕАЭС N RU Д-RU.АЖ49.В.07492/20.**

EAC

Санкт-Петербург

ВНИМАНИЕ!

Прежде чем приступить к эксплуатации насоса, следует внимательно ознакомиться с правилами его пуска, монтажа, эксплуатации и ухода за ним.

Перед пуском насоса: проверить соответствие параметров давления и потока рабочей жидкости источника питания и гидропривода насоса.

При эксплуатации, транспортировании и хранении насос должен находиться в вертикальном положении.

Запрещается включение насоса без предварительной проверки и настройки предохранительного клапана в гидравлической системе источника питания.

Запрещается поднимать и переносить насос, не отключенный от источника питания.

Запрещается поднимать и тянуть насос за гидравлические шланги.

Запрещается использовать неисправный насос или при наличии внешних повреждений гидравлических шлангов.

В период гарантийного срока насос разборке не подлежит. В случае несоблюдения данного требования, завод-изготовитель снимает с себя гарантийные обязательства на изделие.

Соблюдение правил пользования насосом обеспечит его нормальную и безопасную работу.

1. НАЗНАЧЕНИЕ

Погружной шламовый насос с гидравлическим приводом типа ПШН «Балтика» (в дальнейшем «насос») применяется для откачки, подачи, перекачивания и перемешивания загрязненной воды (в т.ч. горячей) с примесью вязких жидкостей и твердых включений. Насос может использоваться в качестве пожарного насоса для подачи воды из пожарных, природных водоемов, колодцев, цистерн на пожарный ствол. Для размыва грунта при проведении подводных работ. При строительстве и эксплуатации промышленных и др. сооружений с целью осушения котлованов, траншей, подземных сооружений, подвалов и др. области применения: ирригация, сельское хозяйство, пожаротушение, осушение водоемов, бассейнов, колодцев и других затопленных объектов, оперативное водопонижение в котлованах при строительных работах.

2. ТЕХНИЧЕСКИЕ ХАРАКТЕРИСТИКИ

Наименование показателей	ПШН 2000	ПШН 3500	ПШН 5000	ПШН 8000
Максимальная подача(м ³ /час)	120	210	300	480
Максимальный напор (м.вод.ст)	25	30	35	35
Вид гидромотора	героторный	героторный	Аксиально-поршневой	Аксиально-поршневой
Модель гидромотора	MMS20(MMS32)	MR50C	310.28	310.56
Интервал рабочей температуры гидропривода насоса (С°)	от +20 до + 65			
Максимальные пределы температуры окружающей среды допустимые при эксплуатации гидропривода насоса (С°)	от -15 до +80			
Рекомендуемая вязкость рабочей жидкости (мм ² /с)	от 15 до 92			
Максимальная стартовая вязкость рабочей жидкости (мм ² /с)	3000			
Необходимая фильтрация рабочей жидкости	25 микрон			

Параметры ограничения максимального входящего потока рабочей жидкости(л./мин.)	40	60	100	120
Максимальное давление, подаваемое в гидравлическую магистраль (Бар.)	200	225	400	400
Номинальное давление, установленное на источнике питания (Бар.)	140	175	350	350
Расход рабочей жидкости при номинальном давлении, л/мин	20	50	53,8	100,8
Максимальная частота вращения крыльчатки об/мин	1000	775	1920	1800
Мощность при максимальной частоте вращения, кВт	2,4	7	31,4	58,9
Крутящий момент при максимальной частоте вращения, Нм	25	100	156	312
Фракция перекачиваемых частиц не более, мм	10	12	12	26
Присоединительные размер шлангов, G	½ наружная, БРС ISO-A 1/2"	½ наружная, БРС ISO-A 1/2"	¾ наружная, БРС ISO-A 1/2"	¾ наружная, БРС ISO-A 1/2"
Масса, не более (кг.)	20	30	40	60
Габаритные размеры(в*ш)	460*320	570*385	950*450	1060*650
Подпор (м.)	0,09	0,1	0,1	0,12

3. КОМПЛЕКТАЦИЯ.

В комплект поставки входят:

Погружной шламовый насос типа ПШН «Балтика» -1 шт.

Шланги для подключения – 2 шт.

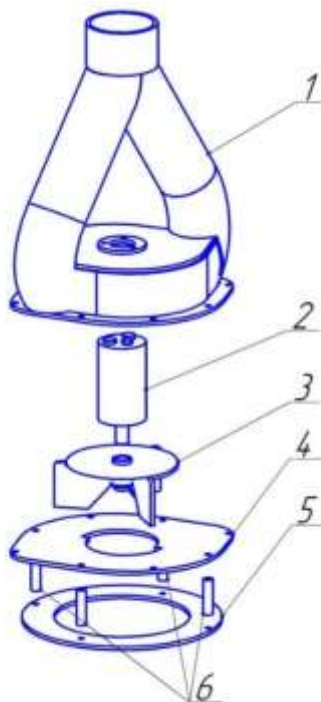
Головка муфтовая – 1 шт.

Инструкция по эксплуатации -1 экз.

4. УСТРОЙСТВО

Погружной шламовый насос типа ПШН состоит из следующих основных узлов: (рис.1)

- 1.корпус
- 2.гидромотор
- 3.крыльчатка
- 4.поддон
- 5.основание
- 6.опора



5. УКАЗАНИЕ МЕР БЕЗОПАСНОСТИ

5.1 Подключение насоса к источнику питания и эксплуатация насоса должны производиться в строгом соответствии с «Правилами технической эксплуатации гидроустановок» и «Правилами техники безопасности при эксплуатации гидроустановок» (ПТЭ и ПТБ).

5.2 Запрещено подключать насос к источнику питания не оборудованным предохранительным клапаном давления.

5.3 Запрещена эксплуатация с превышением допустимых параметров гидравлического потока и давления. Превышение допустимого гидравлического потока может также быть причиной перегрева рабочей жидкости и привести к разрушению гидравлической системы.

5.4 Не удерживайте насос руками во время работы.

5.5 Отсоединяйте гидравлические шланги от источника питания при проведении обслуживания и ремонта насоса.

5.6 Убедитесь в отсутствии давления в гидравлических шлангах, когда очищаете впускной коллектор насоса от шлама.

5.7 Остерегайтесь внезапного рывка выпускного шланга в момент запуска помпы.

5.8 Подключение насосов к гидравлической системе, осуществляется следующим образом: подача рабочей жидкости в шланг со стрелочкой в направлении гидромотора, выход жидкости в шланг со стрелочкой от гидромотора (для насосов моделей ПШН-5000 и ПШН-8000, это шланг с обратным клапаном).

6. ПОДГОТОВКА К РАБОТЕ

6.1 Проверить соответствие параметров гидравлического потока и давления источника питания с указанными на данный тип насоса. При необходимости отрегулировать предохранительный клапан и поток рабочей жидкости до требуемых параметров.

6.2 Проверить затяжку фитингов и исправность подающего и обратного гидравлических шлангов,

6.3 Проверить правильность подключения гидравлических шлангов к источнику питания (при подаче гидравлического напора, направление вращения крыльчатки насоса должно быть по часовой стрелке, если смотреть со стороны заборного коллектора). В случае необходимости поменять шланги местами.

6.4 Подсоединить выпускные шланги для воды, поверить отсутствие сгибов.

6.5 Установить насос с учетом того, чтобы насосный узел оставался полностью погруженным в жидкости, предназначенной для перекачки.

7. ТЕХНИЧЕСКОЕ ОБСЛУЖИВАНИЕ

7.1 Техническое обслуживание производится квалифицированными специалистами с соблюдением правил техники безопасности.

7.2 В процессе эксплуатации следует:

-при продолжительной работе насоса в жидкостях с повышенным содержанием механических примесей периодически проверять износ крыльчатки.

-после работы насоса в жидкости с большим содержанием механических примесей, рекомендуется запустить насос в чистой воде на непродолжительное время с целью очистки рабочих органов от механических примесей.

7.3 Если дно котлована песчаное или илистое, насос следует установить так, чтобы он находился несколько выше дна. Использовать для этого подвес или подставку. Насос оборудован защитной приемной сеткой для фильтрации шлама. При повреждении защитной сетки, крупный шлам и камни попадая в заборный коллектор, могут вызвать остановку насоса. Поэтому, важно обеспечить работоспособность защитной сетки, а также предохранительного гидравлического клапана на источнике питания для предотвращения поломки гидравлического привода помпы.

7.4 Во избежание замерзания воды в насосе при низкой температуре окружающей среды следует при влечении насоса из воды просушить его запуская вхолостую на несколько секунд. В случае замерзания воды в насосе следует его перед включением опустить в воду на 15-20 минут.

ЗАПРЕЩАЕТСЯ ПОЛЬЗОВАТЬСЯ ПАЯЛЬНОЙ ЛАМПОЙ ИЛИ ОТКРЫТЫМ ОГНЕМ ДЛЯ ОТТАИВАНИЯ ЛЬДА В НАСОСЕ.

7.5 Обеспечить чистоту соединений гидравлических шлангов высокого давления перед подключением к источнику питания, во избежание попадания грязи в гидравлическую систему.

7.6 Регулярно осматривать гидравлические шланги высокого давления на предмет повреждений и утечки рабочей жидкости.

7.7 Если насос эксплуатируется в контакте с агрессивной коррозионной средой, то по окончании работ насос должен быть очищен от грязи и покрыт антикоррозийным составом.

Возможные причины неисправностей оборудования

Засор

Большинство случаев, когда насос засоряется шламом, камнями, либо заглобляется в песок, грунт т.д. Для обеспечения работоспособности помпы достаточно провернуть вал в обратную сторону, либо частично разобрать нижнюю приемную часть в случае попадания крупного шлама. Помните, для обеспечения безопасности при проведении работ, в гидравлических шлангах не должно быть давления перед тем как вытаскивать руками шлам из приемного коллектора. Другая причина снижения производительности – полное либо частичное засорение выпускного шланга.

Перегрев масла

Если гидравлическое масло перегрето, гидравлический поток рабочей жидкости не обеспечит необходимого вращения крыльчатки насоса, что приведет к низкой производительности оборудования. Перегрев масла может разрушить гидравлический привод насоса.

Причинами перегрева могут стать превышение допустимого уровня гидравлического потока рабочей жидкости, недостаточное охлаждение рабочей жидкости в системе источника питания, низкий уровень рабочей жидкости в системе источника питания, не соответствие вязкости рабочей жидкости

8. РЕМОНТ

8.1 Корпус насоса может подвергаться ремонту сварным методом.

8.2 Изношенные гидравлические шланги и соединения заменяются новыми.

8.3 Замена крыльчатки:

- отвернуть крепления и демонтировать основание и поддон
- выкрутить стопорный болт крыльчатки
- используя съемник демонтировать крыльчатку с вала гидравлического мотора
- установить новую крыльчатку в обратной последовательности

8.4 Если обнаружена течь рабочей жидкости через уплотнения гидравлического мотора, мотор подлежит ремонту в специализированной мастерской либо замене.

Замена гидравлического мотора:

- выполнить операции по демонтажу крыльчатки
- отвернуть крепление гидравлического мотора
- вынуть гидравлический мотор из корпуса насоса
- установка гидравлического мотора производится в обратной последовательности

9. ХРАНЕНИЕ

Насосы должны храниться в закрытых помещениях. При отсутствии воздействия кислот, щелочей, бензина, растворителей и других химически активных веществ.

10. ГАРАНТИИ ПРОИЗВОДИТЕЛЯ

Завод изготовитель гарантирует соответствие изделия ТУ 28.12.13-014-58295224-2020.

Декларация соответствия ЕАЭС N RU Д-РУ.АЖ49.В.07492/20.

Завод изготовитель гарантирует надежную и безаварийную работу насосов при условии обслуживания их в соответствии с паспортом и инструкцией по эксплуатации и соблюдением правил хранения.

Гарантийный срок устанавливается 3 месяца со дня отгрузки с завода- изготовителя.

В случае несоблюдения всех вышеизложенных требований, предприятие-изготовитель снимает с себя гарантийные обязательства.

По всем вопросам гарантийного ремонта насосов обращаться в торгующую организацию или на завод-изготовитель.

Гарантийный талон

Погружной шламовый насос ПШН-_____, соответствует требованиям ТУ 28.12.13-014-58295224-2020.

Дата выпуска _____ 202__г.

Заводской номер _____

Подпись ответственного лица. _____

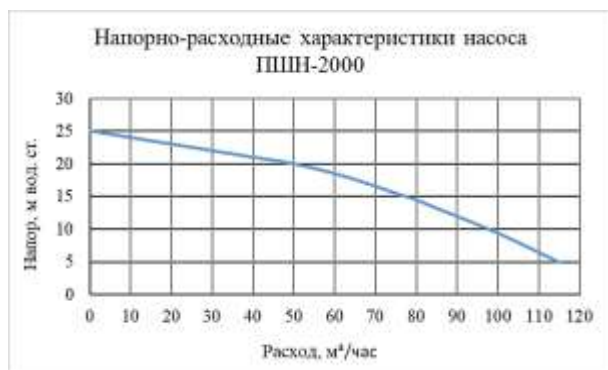
Сведения об условиях эксплуатации.

Наименование организации, эксплуатирующей насос	
Место и цель применения насоса	
Напор в м.	
Дебет резервуара	
Температура воды С	
Содержание механических примесей в воде (% по массе)	
Химический состав воды	
Дата монтажа	
Тип, марка и характеристики источника питания	
Должность, ФИО, подпись лица, ответственного за монтаж.	
Должность, ФИО, подпись лица, ответственного за эксплуатацию	
Дата начала эксплуатации	
Дата окончания эксплуатации	

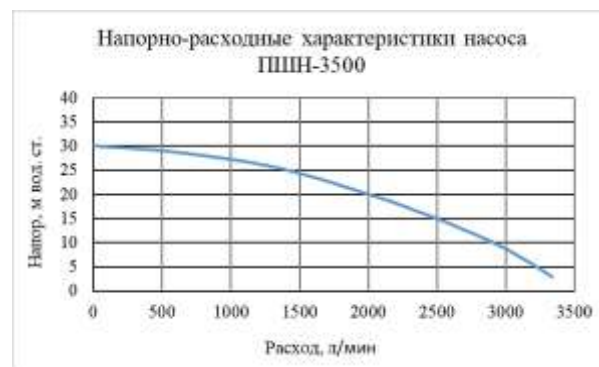
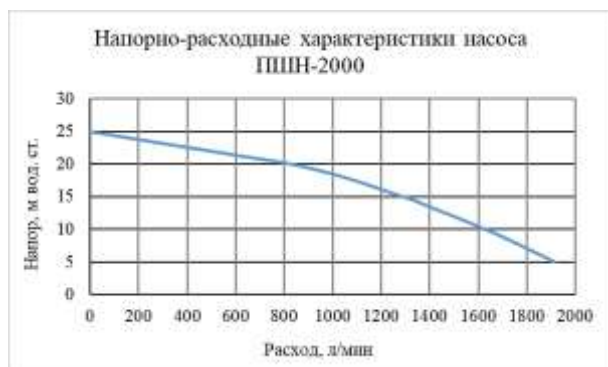
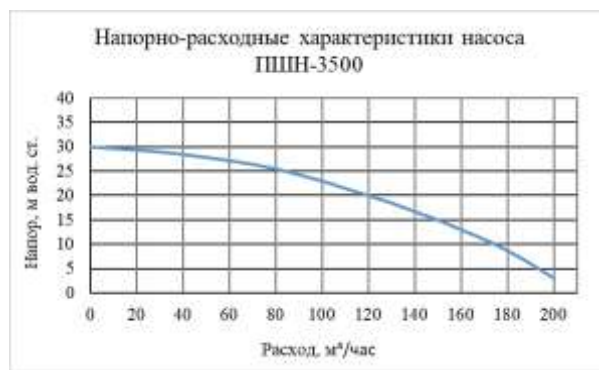
Приведенная выше таблица обязательна к заполнению при каждой новой переустановке насоса.

НАПОРНО-РАСХОДНЫЕ ХАРАКТЕРИСТИКИ НАСОСОВ

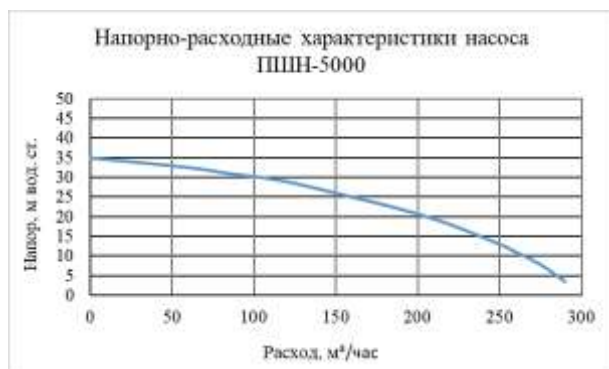
ПШН-2000



ПШН-3500



ПШН-5000



ПШН-8000

